

NRL708C 磁保持继电器 /Magnetic Latching Relay



◆ 特点 Characteristic

- > 体积小, 40A/50A 触点切换能力;
- > 线圈功耗小、温升极低;
- > 触点接触电阻小, 电接触稳定性好;
- > 抗冲击、抗振动能力强;
- > 外形尺寸: 39×30.2×15mm;
- > Small size, 40/50A switching capability.
- > Low coil consumption, ultra-low temperature rise.
- > Low contact resistance.
- > Strong anti-shock and anti-vibration capability.
- > Outline size: 39×30.2×15mm.

◆ 订货标记 Ordering Information

NRL	708C	-	12	-	S	-	50	①	磁保持继电器代号 Latching Relay
①	②	③	④	⑤	⑥	⑦	⑧	⑨	产品型号 Part Number
								⑩	线圈电压 Coil Voltage
								⑪	D 表示双线圈, S 表示单线圈 D= Double Coil; S= Single Coil
								⑫	50=50A, 40=40A

◆ 性能 Characteristics

绝缘电阻 Insulation resistance		1000MΩ (500VDC)
介质耐压 Dielectric Strength	触点与线圈间 Between Coil & Contacts	4000VAC 1min
	断开触点间 Between Open Contacts	1500VAC 1min
闭合时间 Operate Time		20msec. Max.
断开时间 Release Time		20msec. Max.
抗冲击 Shock resistance	稳定性 Functional	98m/S ² (10g)
	强度 Destructive	980m/S ² (100g)
振动 Vibration resistance		10~55Hz 1.5mm
湿度 Humidity		95%RH ,40°C
温度范围 Ambient temperature		-40~+85°C
引出端方式 Termination		PCB
重量 Unit weight		34g
封装形式 Construction		防尘罩 Dust protected、密封型 Sealed

NRL708C 磁保持继电器 /Magnetic Latching Relay

◆ 触点参数 Contact Data

触点形式 Contact form	1A/1B / 1C
触点材料 Contact material	AgSnO ₂
接触电阻 Contact resistance	Max: 2.0mΩ
触点负载 Contact Rating	50A 250VAC/40A 250VAC
最大转换功率 Max. Switching Power	12500VA
机械寿命 Mechanical life	5×10 ⁵
电气寿命 Electrical life	1A/1B : 50A 1×10 ⁴ / 1C : 40A 1×10 ⁴

◆ 线圈 Coil

线圈功耗 Coil power	单线圈 : 1.5W 双线圈 : 3.0W Single coil: 1.5W Double coil: 3.0W
-----------------	--

◆ 线圈参数 Coil Data

额定电压 (VDC) Rated Voltage	动作电压 (VDC) Pick-up voltage	脉冲宽度 (ms) Pulse Duration	线圈电阻 (Ω) Coil Resistance
单线圈 Single coil			
9	6.3	50	54±10%
12	8.4	50	96±10%
24	16.8	50	384±10%
48	33.6	50	1536±10%
双线圈 Double coil			
9	6.3	50	2×27±10%
12	8.4	50	2×48±10%
24	16.8	50	2×192±10%
48	33.6	50	2×768±10%

备注：如需其它额定电压，可特殊定货。

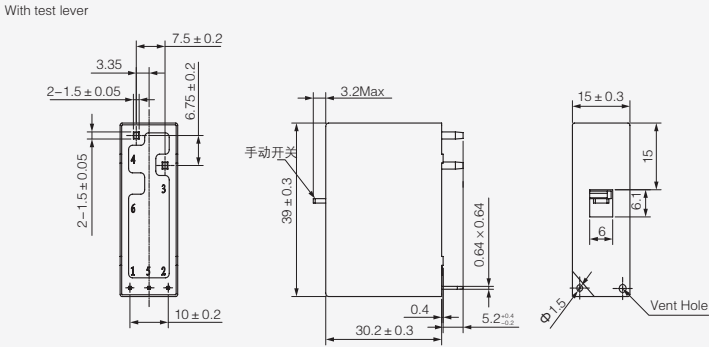
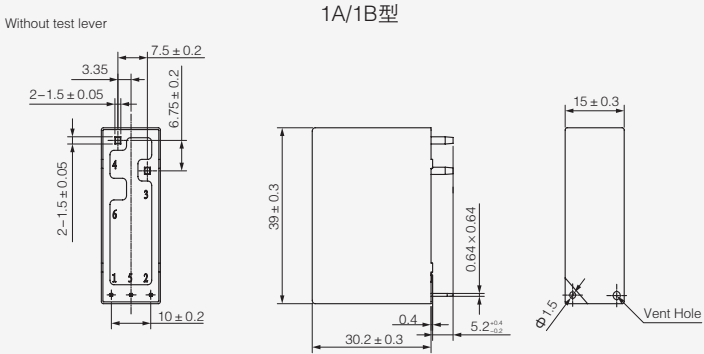
Note: Special ordering for other coil voltage.

◆ 典型应用 Typical Application

- 1) 主要用于 IC 卡预付费电表，集中抄表系统；
Prepayment Energy Meter; AMR System;
- 2) 也用于复合开关、家电和自动控制装置。
Compound Switch; Automatic Control System.

NRL708C 磁保持继电器 / Magnetic Latching Relay

◆ 尺寸图 Dimensions(mm)/ 接线图 Circuit Diagram



单线圈 / Single Coil

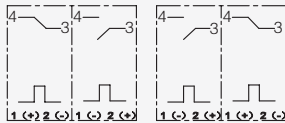
双线圈 / Double Coil

常开型 / NO

常闭型 / NC

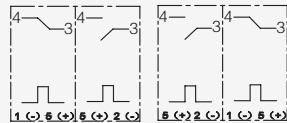
常开型 / NO

常闭型 / NC



动作 复归

动作 复归



动作 复归

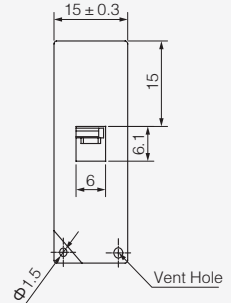
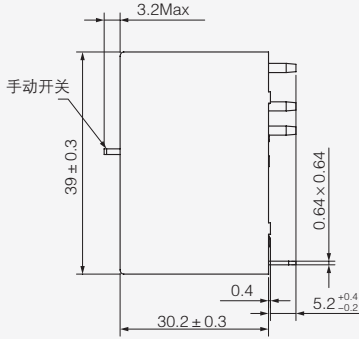
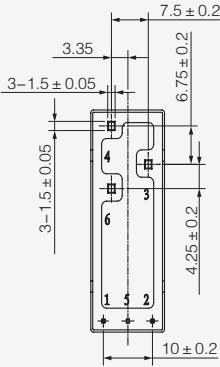
动作 复归

NRL708C 磁保持继电器 / Magnetic Latching Relay

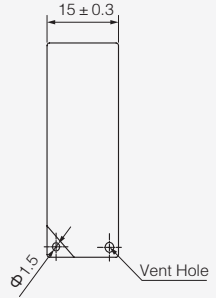
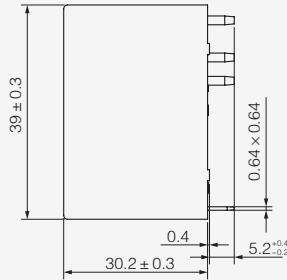
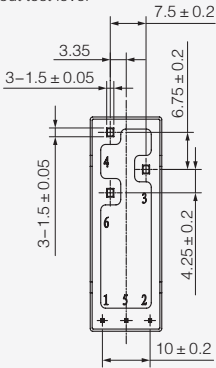
◆ 尺寸图 Dimensions(mm)/ 接线图 Circuit Diagram

1C型

With test lever

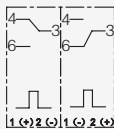


Without test lever



单线圈 / Single Coil

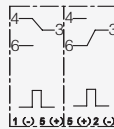
一组转换



动作 复归

双线圈 / Double Coil

一组转换



动作 复归